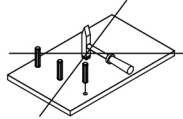
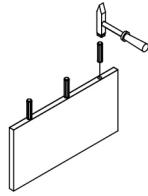
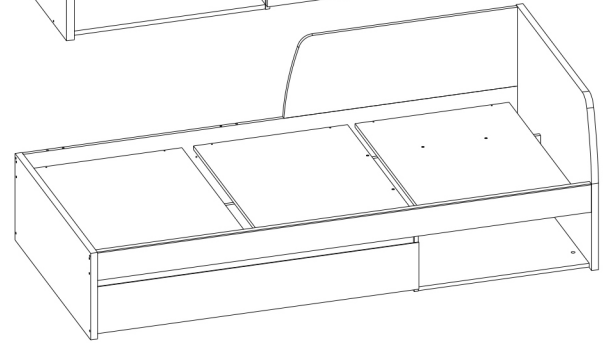
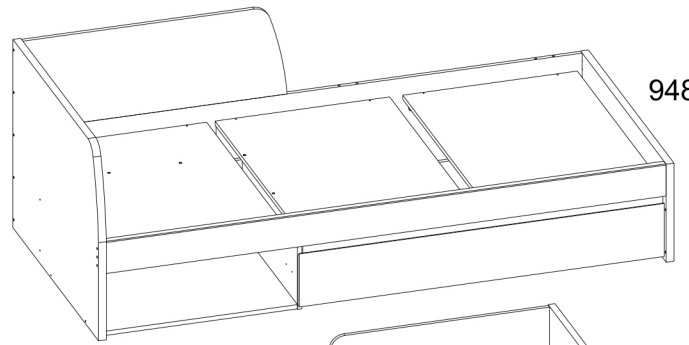


# JESI 90

2049

714

948



## Használati utasítás.

Csomagolatlan termék vásárlásakor ajánlatos az üzletben ellenőrizni a termék minőségét és hiánytalanságát. A termék összeszerelését a jelen kézikönyvben leírt módon kell elvégezni. Amíg a termék használatban van, a meglazult csavarokat rendszeresen meg kell húzni. Ha például költözés előtt a tárgyakat mozgatni kell a lakásban, akkor a terméket teljesen teherteleníteni kell (matrac). A meglévő támasztékok károsodásának elkerülése érdekében a terméket mozgatás előtt fel kell emelni. A bútoroknak nem szabad vízzel érintkezni. A terméket enyhén megnedvesített puha ronggyal kell leporolni. Az alkatrészek vetemedésének és a termékek elszíneződésének elkerülése érdekében ne helyezze a bútorokat közvetlen napfényre.



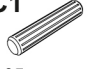







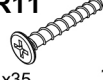




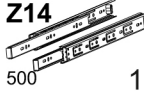
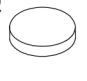

Amíg a termék használatban van, TILOS:

- A bútorokat fűtőberendezések közelében, nyers falak közelében és 70% feletti relatív páratartalmú helyiségekben elhelyezni;
- a bútorlemeket 40 C-nál magasabb hőmérsékletre melegíteni;
- a termékkészlet összeszerelése és használata során rálépni a vízszintes panelekre és ablakokra;
- vegyi tisztítószeret használni a bútorok tisztításához;

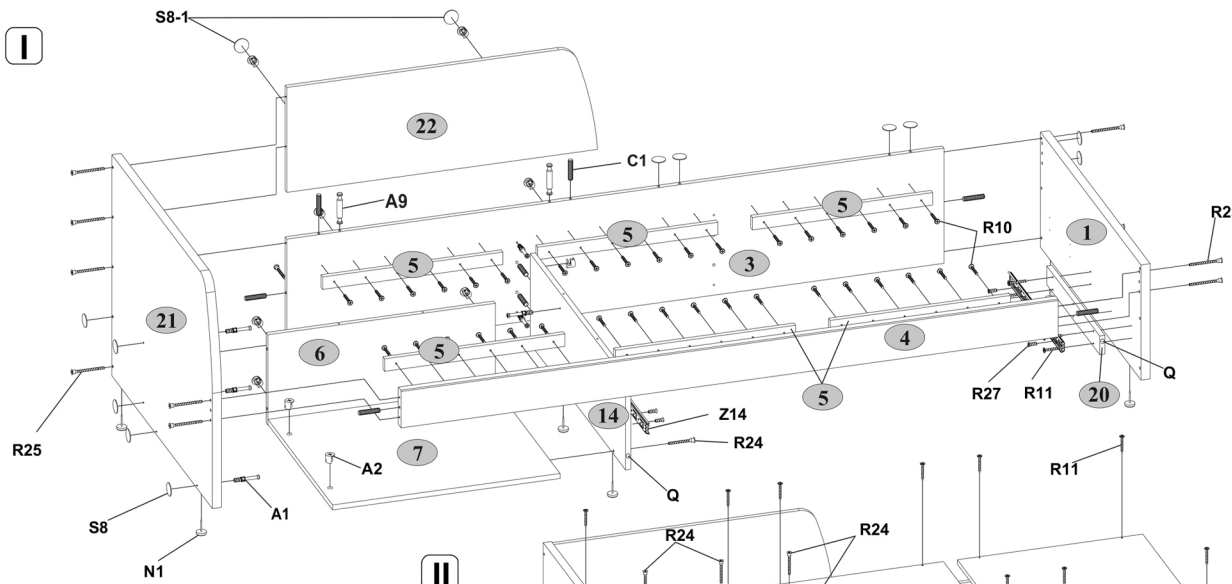
Gyártói garancia.

1. A termék használatának jótállási ideje - az eladástól számított 24 hónap. A gyártó a jótállási idő alatt garanciát vállal a termékek javítására vagy cseréjére, ha a felhasználó nem szegte meg az üzemeltetési szabályokat.
2. Erre vonatkozó igényeket a fogyasztó közvetlenül ahhoz a kereskedelmi szervezethez nyújthat be, ahol a bútort vásárolta, bemutatva a "Használati utasítást" és a vásárlási bizonylat másolatát.
3. A Sideboard termék, amely a "JAZZ" készlet részét képezi, megfelel a GOST 16371-2014, TR TS 025/2012 követelményeinek.
4. A bútorok élettartama - 5 év.
5. A gyártó fenntartja a jogot, hogy a termék kialakításában változtatásokat hajtson végre anélkül, hogy a tervezési és alkalmazási követelményeket veszélyeztetné.
6. A termékek összeszereléséhez szakképzett személy segítségét javasolt igénybe venni. Fontos! Tartsa be az utasításokat a bútorok összeszerelése vagy reklamáció esetén. Igény esetén használja az utasítás jelmagyarázatát.

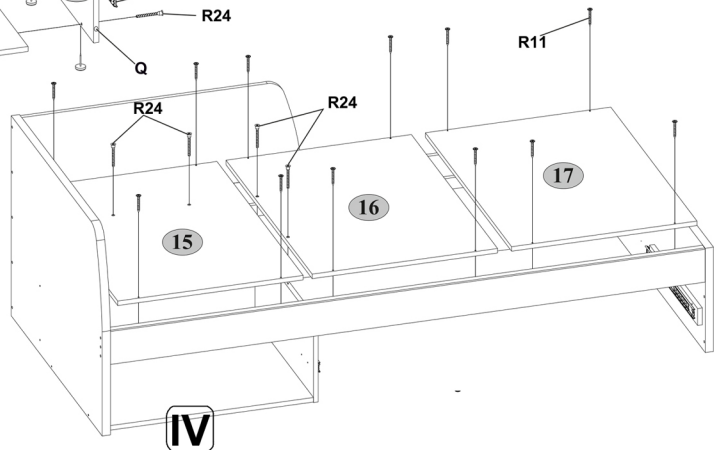
Kód	Dimenzió				csomag
1	948	370	22	1	1/4
3	370	2005	16	1	3/4
4	120	2005	22	1	3/4
5	550	40	16	6	3/4
6	694	290	16	1	3/4
7	694	610	16	1	1/4
8	1290	55	16	1	3/4
10	600	150	16	1	3/4
11	600	150	16	1	3/4
12	1221	150	16	1	3/4
13	600	100	16	2	1/4
14	900	290	16	1	3/4
15	898	625	16	1	1/4
16	898	625	16	1	1/4
17	898	625	16	1	1/4
18	605	1251	2,5	1	1/4
19	584	150	16	1	3/4
20	500	60	16	1	1/4
21	948	710	22	1	1/4
22	948	337	16	1	1/4
31*	1307	200	16	1	2/4

<b>A1</b>  16	<b>A2</b>  20	<b>C1</b>  8x35 16
<b>I</b>  1	<b>N1</b>  6	<b>R3</b>  3x20 14
<b>R24</b>  7x50 13	<b>R25</b>  7x70 10	<b>R27</b>  5,0x13 14
<b>R10</b>  4x30 41	<b>R11</b>  4x35 18	<b>R12</b>  4x40 4
<b>S5</b>  12	<b>S8-1</b>  2	<b>S8</b>  26
<b>Z14</b>  500 1	<b>Q</b>  2	<b>A9</b>  2

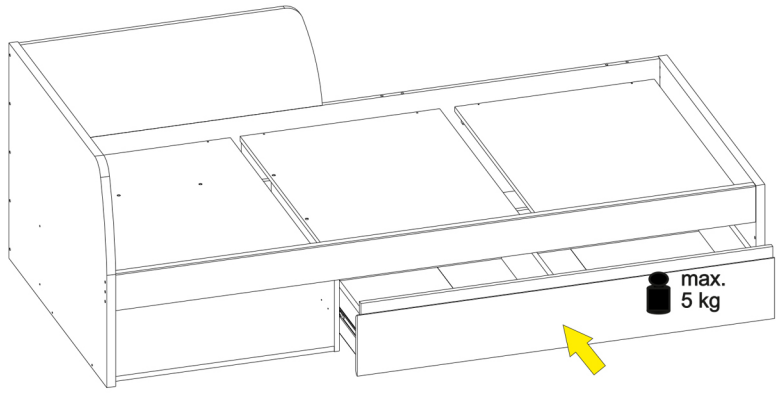
**I**



**II**



**IV**



**III**

